

CAMOUFLAGE



Rio 8x42

Návod k použití



Před použitím přístroje si prosím pečlivě přečtete tento návod k obsluze.

ODKAZ NA VŠECHNY JAZYKOVÉ PŘÍRUČKY



Zeskanuj kod QR, aby pobrać instrukcje we wszystkich dostępnych językach.



Naskenujte QR kód z manipulace ve všech dostupných možnostech a ke stažení.



Scannez le code QR pour télécharger les manuels dans toutes les langues disponibles.



Scannen Sie den QR-Code, um Handbücher in allen verfügbaren Sprachen herunterzuladen.



Escanea el código QR pro stažení manuálů a všech dostupných idiomas



Naskenujte QR kód a stáhněte si manuály ve všech dostupných jazycích



Naskenujte QR kód a stáhněte si manuál na všech tilgængelige sprog.



Naskenujte QR kód a stáhněte si manuály ve všech dostupných jazycích.



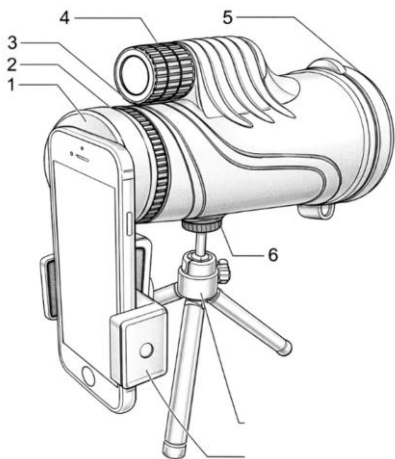
Skanna QR-koden pro att ladda ner manualer på alla tillgängliga språk.



Skenování kódů QR pro nájedzy a manuály v tomto dostupném jazyce

WEBOVÉ STRÁNKY CAMOUFLAGE





VAROVÁNÍ!

1. Nikdy nepoužívejte monokulární dalekohled k přímému sledování slunce nebo oslnění, mohlo by dojít k vážnému poškození očí.

POHLED PRODUKTU

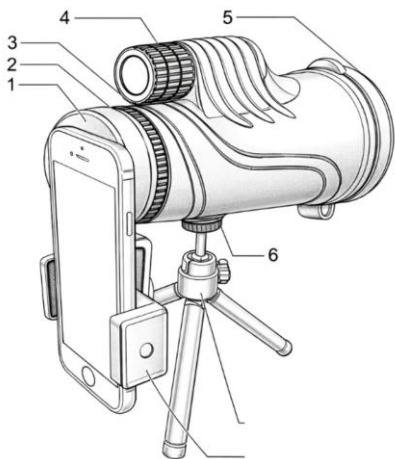
1. Oční čočka
2. Otočná ocnice
3. Mikro nastavitelné kolečko
4. Zaostřovací kolečko
5. Objektiv
6. Zásuvka adaptéru stativu

JAK POUŽÍVAT

1. Nastavení ocnice (2). Pro použití s brýlemi otočte dolů, pro použití bez brýlí nahoru.
2. Zaostřete monokulární dalekohled otáčením zaostřovacího kolečka (4), dokud nebude obraz ostrý a jasný.

PÉČE A ÚDRŽBA

1. Pokud monokulární dalekohled nepoužíváte, mějte na objektivěch nasazené krytky.
2. K otírání čoček používejte hadřík na čočky, který je součástí monokulárního dalekohledu, nebo měkký hadřík, který nepouští vlákna.
3. Monokulární dalekohled skladujte na místě bez vlhkosti.



VAROVÁNÍ!

1. Verwenden Sie das Monokular niemals, um direkt in die Sonne zu schauen, da dies zu schweren Augenschäden führen kann.

PRODUKTOVÝ VÝSLEDEK

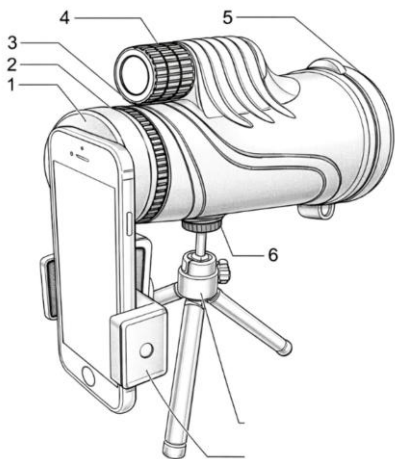
1. Okularlinse
2. Okulární mušle
3. Feineinstellrad
4. Fokusrad
5. Objektivní křivky
6. Stativadapteruchse

POUŽITÍ

1. Justieren Sie die Okularmuschel (2). Für die Verwendung mit Brille runterdrehen und für den Gebrauch ohne Brille hochdrehen.
2. Fokussieren Sie das Monokular, indem Sie das mittlere Fokusrad (4) drehen, bis das Bild scharf und klar ist.

PLEGE A VAROVÁNÍ

1. Belassen Sie die Objektivabdeckungen auf den Objektiven, wenn das Monokular nicht benutzt wird.
2. Verwenden Sie beim Abwischen der Objektive das mit dem Monokular mitgelieferte Objektivtuch oder ein weiches, fusselfreies Tuch.
3. Lagern Sie Ihr Monokular an einem trockenen Ort.



POZOR!

N'utilisez jamais le monoculaire pour uvažující směř le soleil ou l'éblouissement, auto cela peut přičinou des dommages oculaires hroby.

POHLED NA VÝROBEK

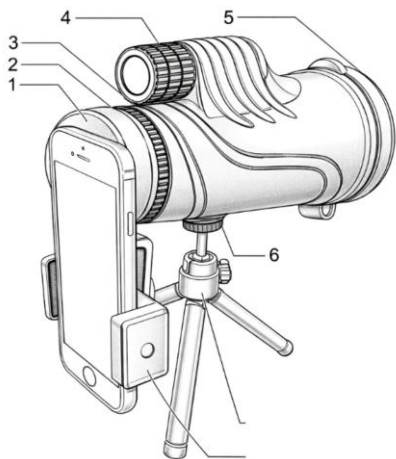
1. Oční čočka
2. Čočková čočka
3. Plynový regulátor
4. Zaostřovací moleta
5. Optický objektiv
6. Prize d'adaptateur de trépied

VYUŽITÍ KOMENTÁŘŮ

1. Ajustez la couvre-lentille (2), tordez-levers le bas pour une utilization avec des lunettes et tordez-levers le haut pour une utilisation sans lunettes.
2. Focalisez le monoculaire en tournant la molette de focus (4) jusqu'à ce que l'image soit claire.

ZÁBAVA

1. Fermez la couvre-lentille lorsque vous n'utilisez pas de monoculaire.
2. Lorsque vous essayez l'objectif, utilisez un chiffon fourni avec le monoculaire ou un chiffon doux non pelucheux.
3. Rangez le monoculaire dans une zone sans eau.



POZOR!

Nunca use el monóculo para mirar directamente al sol o al resplandor, ya que esto puede ocasionar daños graves a sus ojos.

POHLED NA PRODUKT

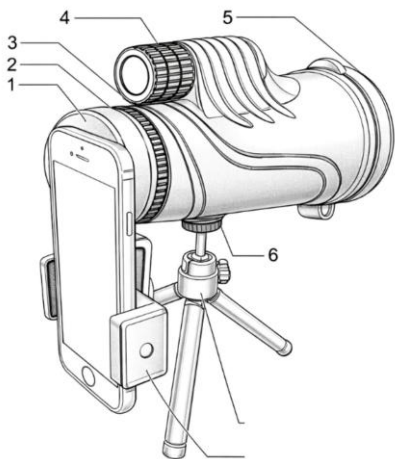
1. Oční čočky
2. Zkroucení oka
3. Mikroskopické kolečko
4. Kolo ohniska
5. objektivní čočky
6. Zócalo del adaptador del trojnožka

JAK USAR

1. Ajuste del ocular (2). Gírelo para usarlo con anteojos y gírelo para usar sin anteojos.
2. Enfoque el monóculo girando la rueda de enfoque (4) hasta que la imagen sea nítida y clara.

POZORNOST A UDRŽOVÁNÍ

1. Mantenga las cubiertas de los lentes cuando los monóculos no estén en uso.
2. Al limpiar las lentes, použijte el paño para lentes que viene con el monóculo o un paño suave y sin pelusa.
3. Guarde el monóculo en un área libre de agua.



AVVERTIMENTO!

Nepoužívají se monokuláry na ochranu, direttamente il sole o il riflesso, poiché ciò può causare gravi danni agli occhi.

POHLED NA VÝROBEK

1. Oční čočka
2. Ochciello proti reflexu
3. Micro rotella di regolazione
4. Požární válec
5. Obiettivo Obiettivo
6. Tlakový adaptér

PŘIJĎTE USARE

1. Regolazione della coppa elettrostatica (2). Girare verso il basso per l'uso con gli occhiali e ruotare per l'uso senza occhiali.
2. Mettere a fuoco il monocolo ruotando la rotella di messa a fuoco (4) finché l'immagine non risulta nitida e chiara.

LÉČBA A ÚDRŽBA

1. Tenere a copriobiettivo sulle lenti quando il monocolare non è in uso.
2. Quando si puliscono gli obiettivi, utilizzare il panno per obiettivi fornito con il monocolo or un panno morbido e privo di lanugine.
3. Conservare il monocolare in un'area priva di umidità.

SPECIFIKACE

Jméno	RIO 8x42
Zvětšení	8X42
Objektiv	42mm
Typ skla	HD
Materiál těla	Vyztužený polymer
Hranoly	BAK4
Povlak	MC
Zorné pole	107 m/1000 m
Východ žáka	5,2 mm
Úleva pro oči	21mm
Hlavní zaměření	5 metrů
Hydroizolace	IPX7, plněné dusíkem
Hmotnost	348 g

FC CE RoHS  



PROHLÁŠENÍ
SHODY